

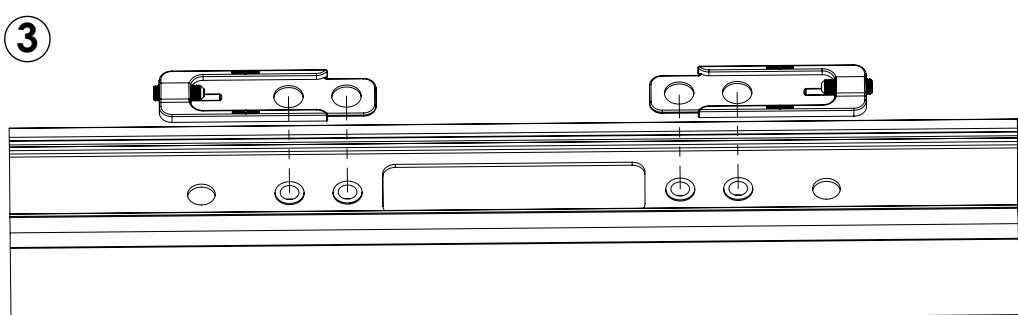
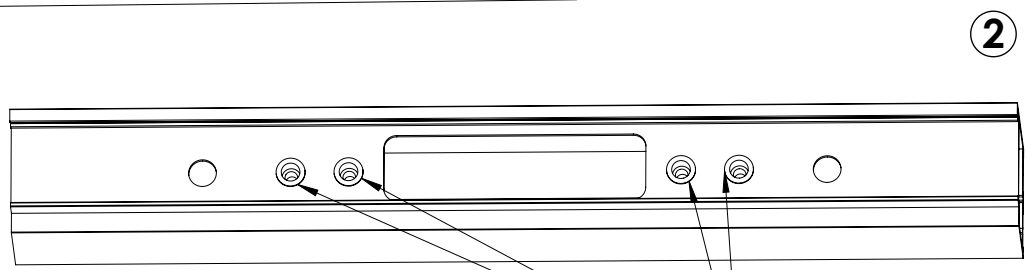
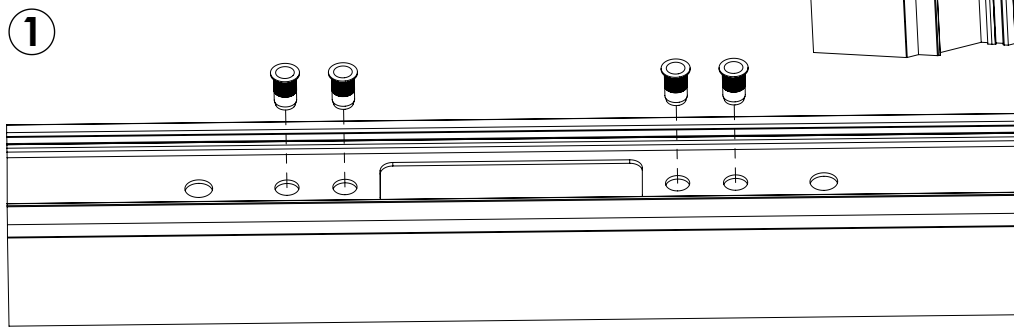
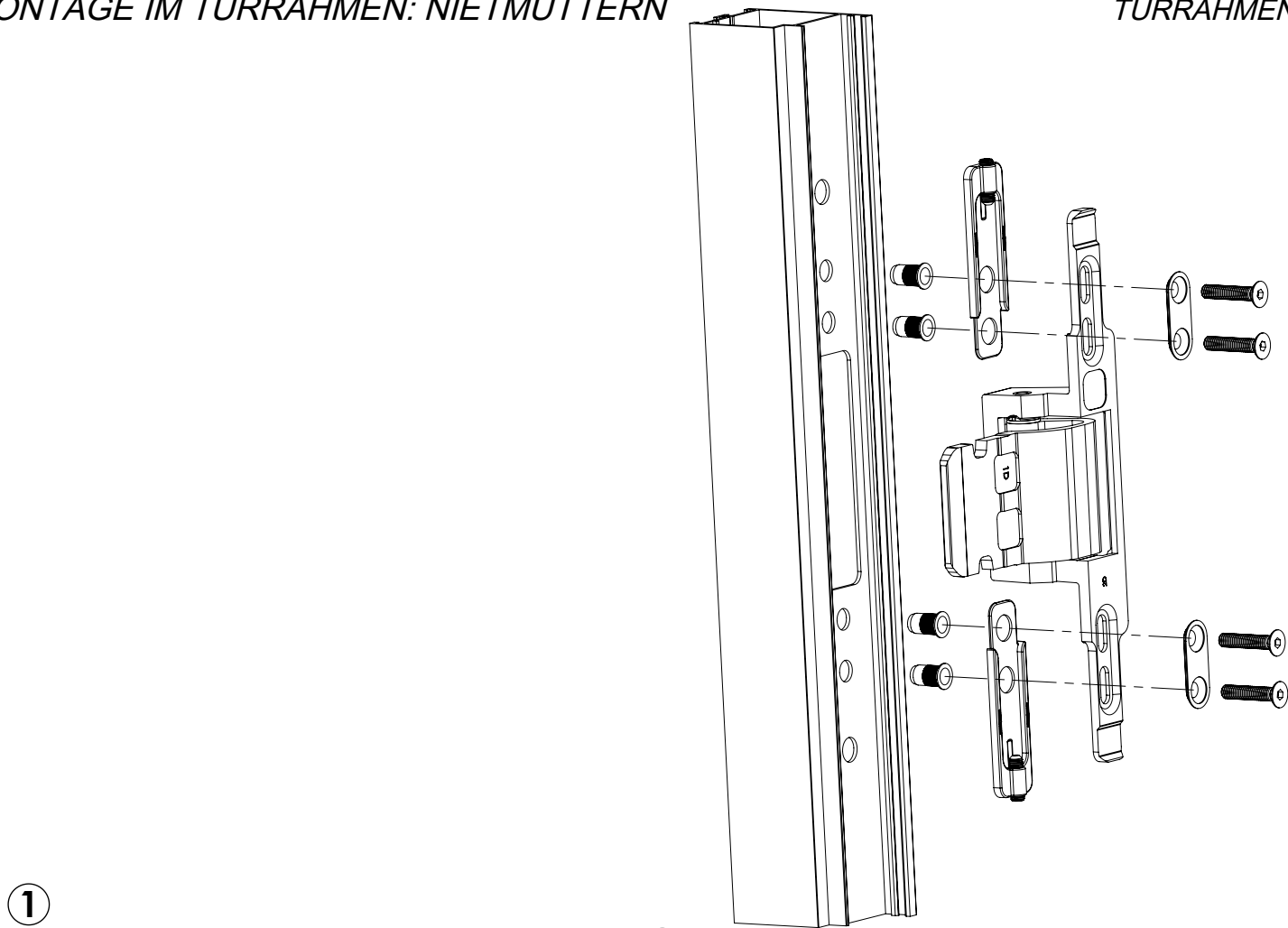
INSTRUKCJA MONTAŻU ZAWIASU UKRYTEGO **WU 1R MB45** WALA

WU1R MB45 WALA HIDDEN HINGE ASSEMBLY INSTRUCTIONS
WU1R MB45 WALA VERDECKTE SCHARNIERE MONTAGEANLEITUNG

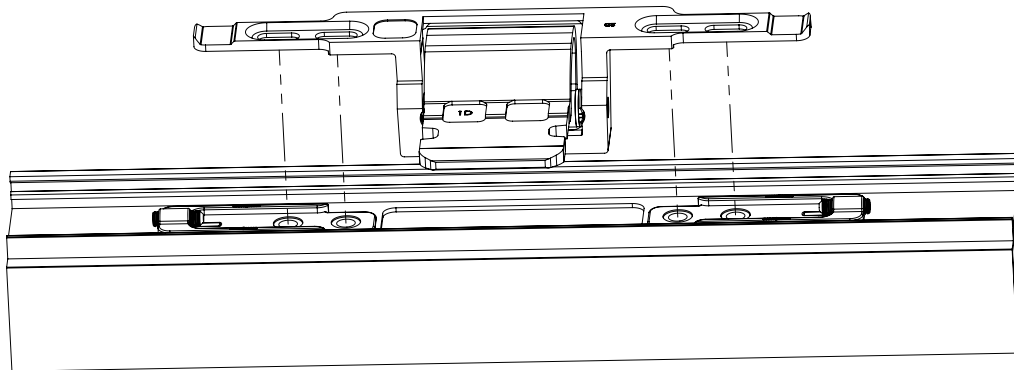


MONTAŻ W OŚCIEŻNICY: NITONAKRĘTKI
INSTALLATION IN THE DOOR FRAME: RIVET NUTS
MONTAGE IM TÜRRAHMEN: NIETMÜTTERN

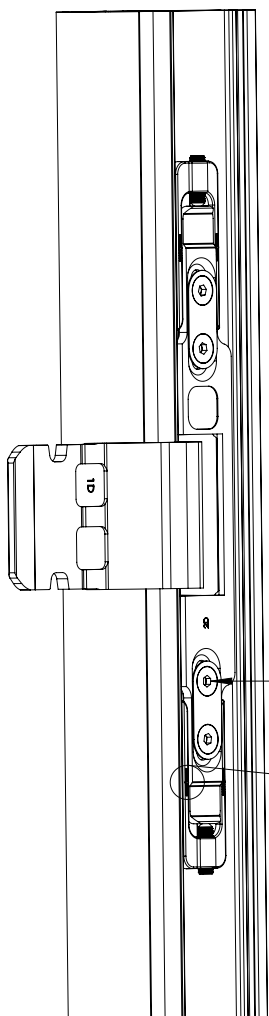
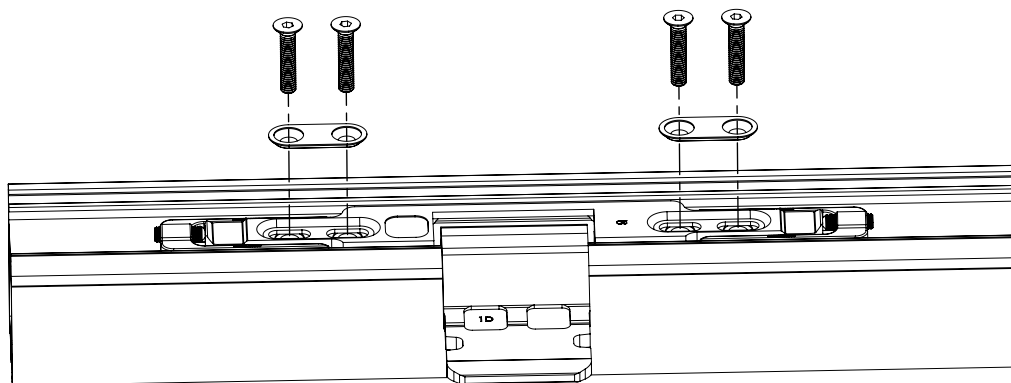
OŚCIEŻNICA
DOOR FRAME
TÜRRAHMEN



4



5

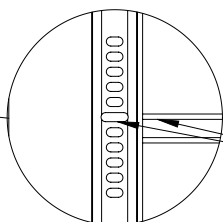


RODZAJ KLUCZA I SIŁA PRZYKRĘCANIA

KEY TYPE AND THE TORQUE

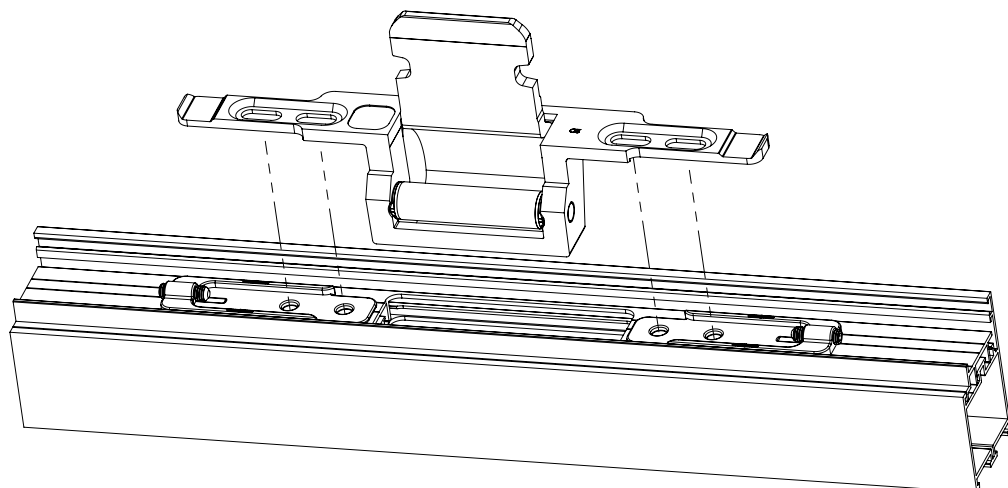
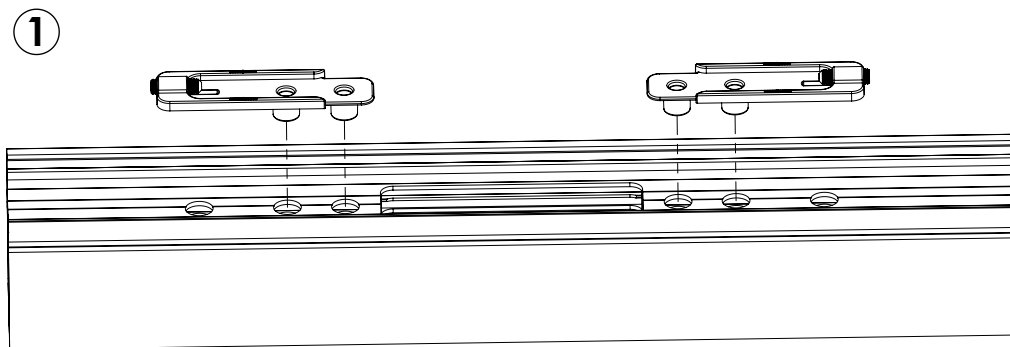
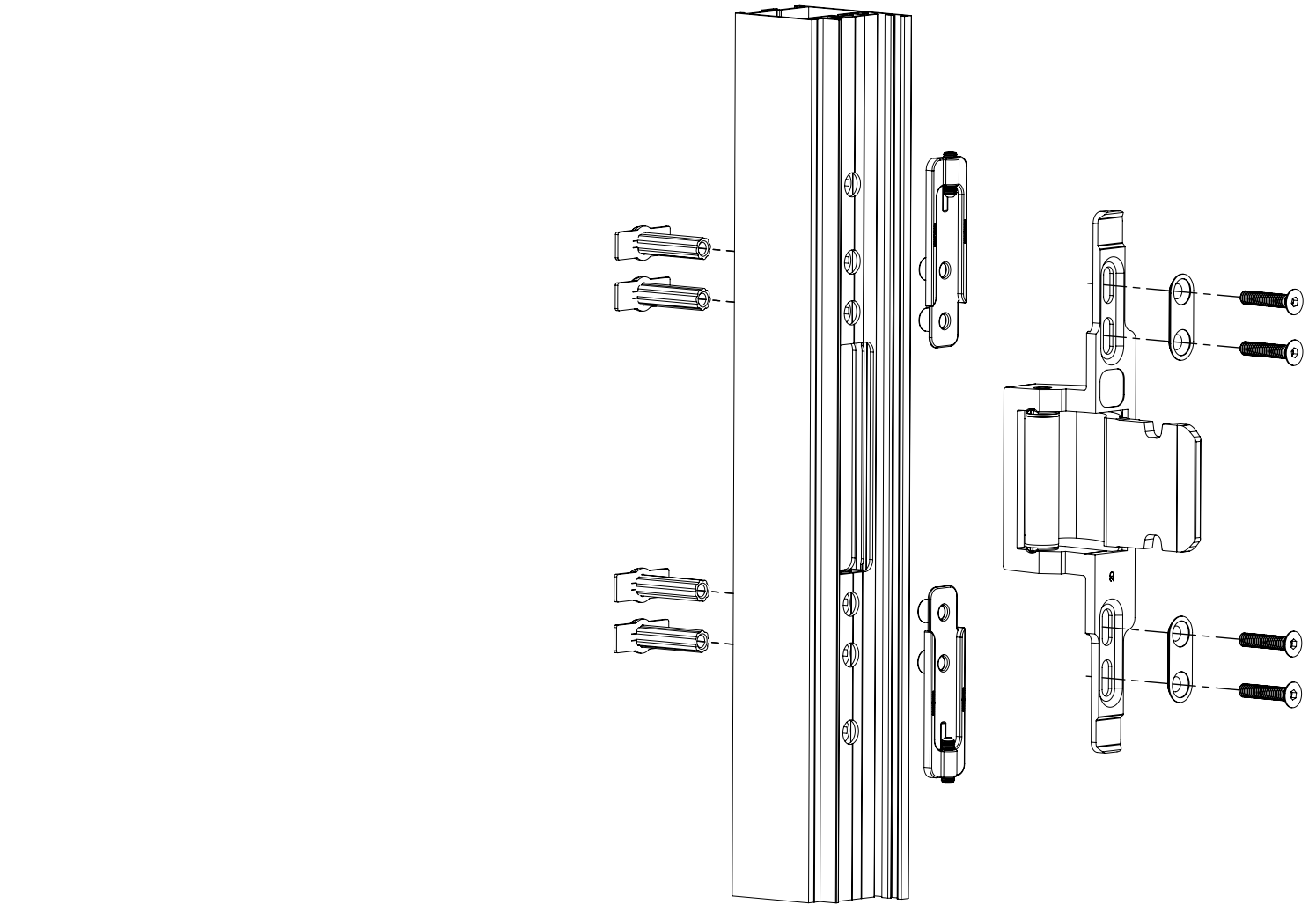
SCHLÜSSEL TYP UND ANZUGSDREHMOMENT

4 x M6 imbus 4: 4-6Nm

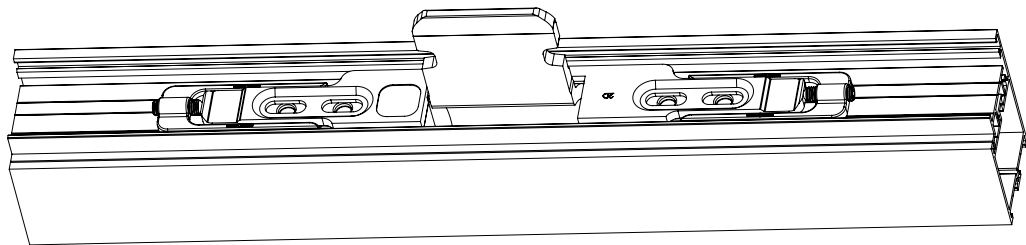


Pozycja "0" regulacji
The "0" position of the adjustment
"0" -Stellung der Verstellung

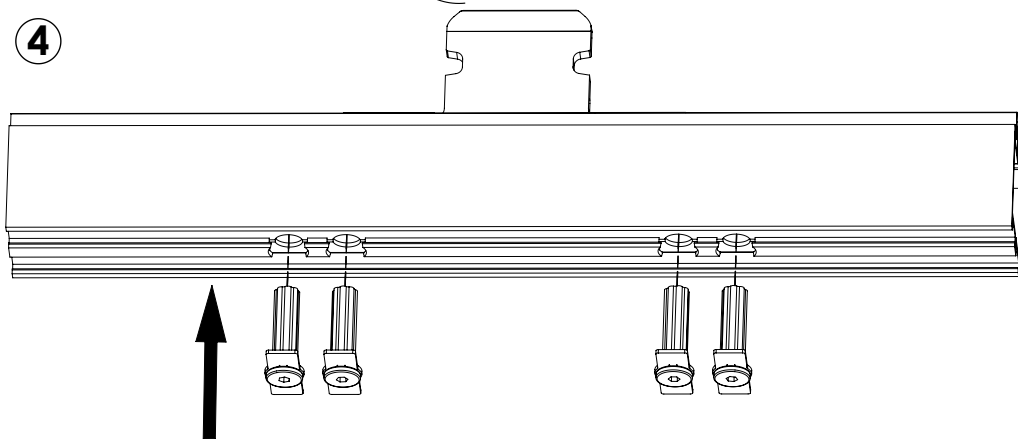




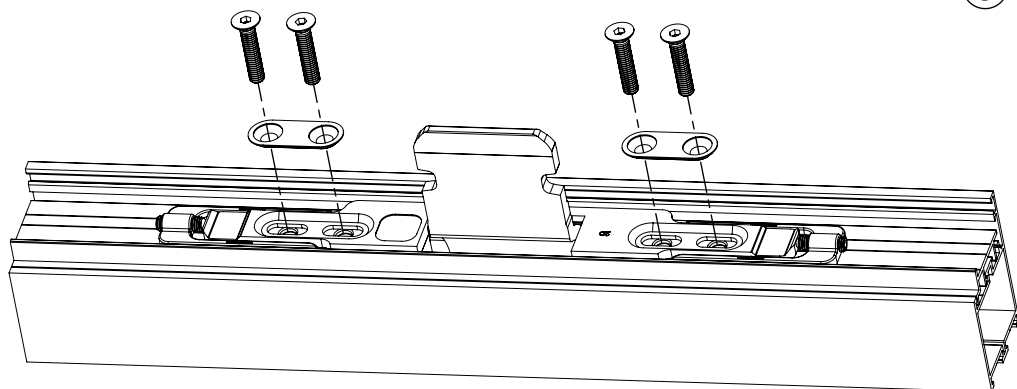
3



4



5

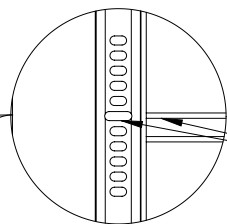
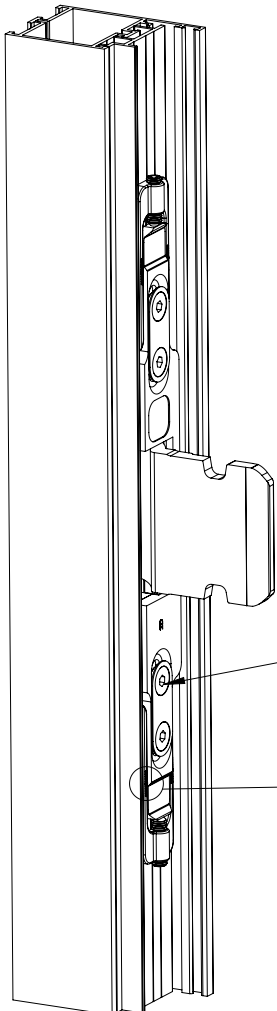


RODZAJ KLUCZA I SIŁA PRZYKRĘCANIA

KEY TYPE AND THE TORQUE

SCHLÜSSEL TYP UND ANZUGSDREHMOMENT

4 x M6 imbus 4: 4-6Nm



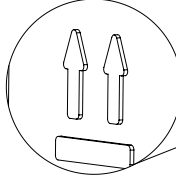
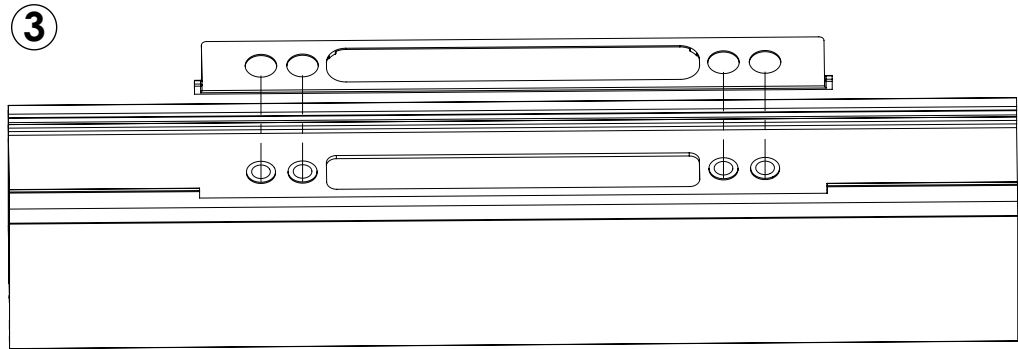
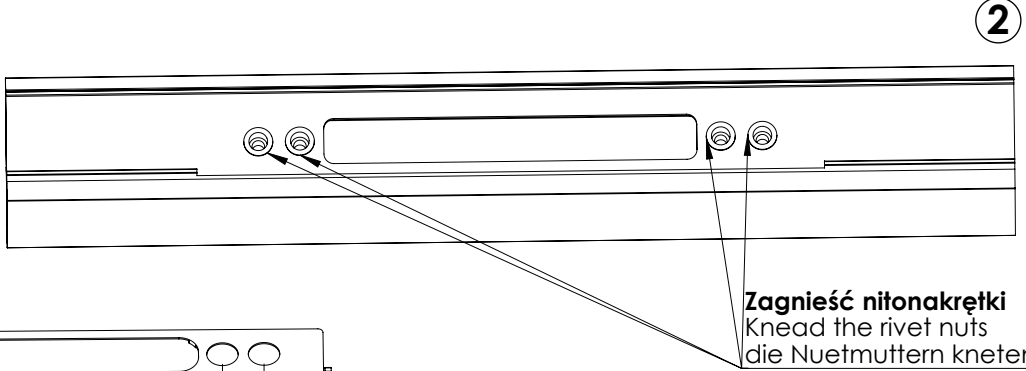
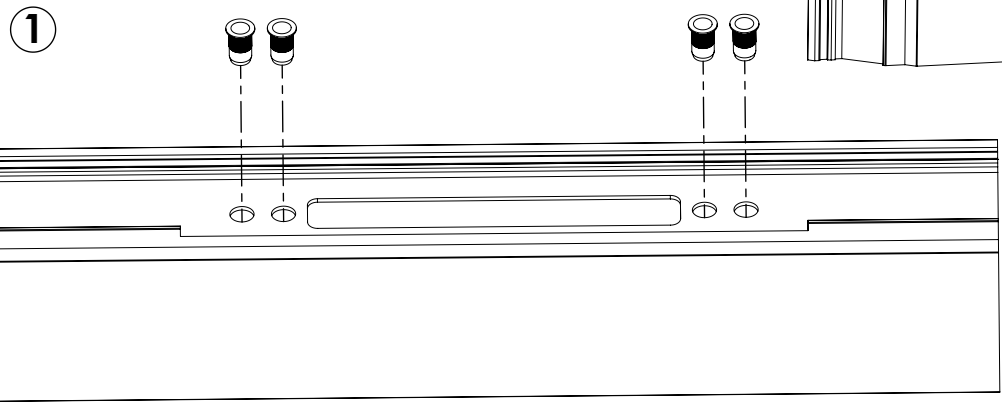
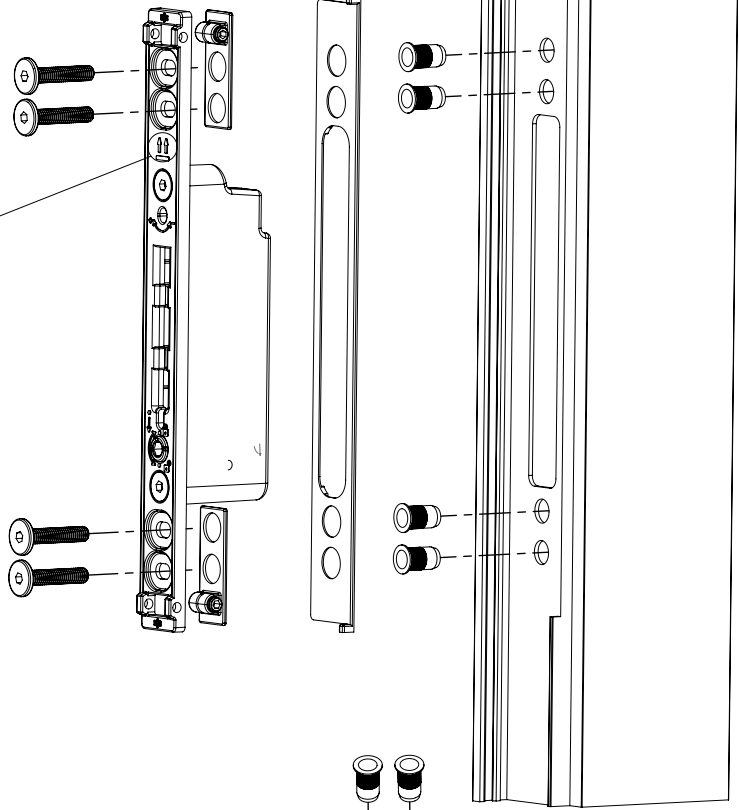
Pozycja "0" regulacji
The "0" position of the adjustment
"0" -Stellung der Verstellung



Montaż w skrzydle drzwiowym:
INSTALLATION IN A DOOR LEAF:
EINBAU IN EIN TÜRBLATT:

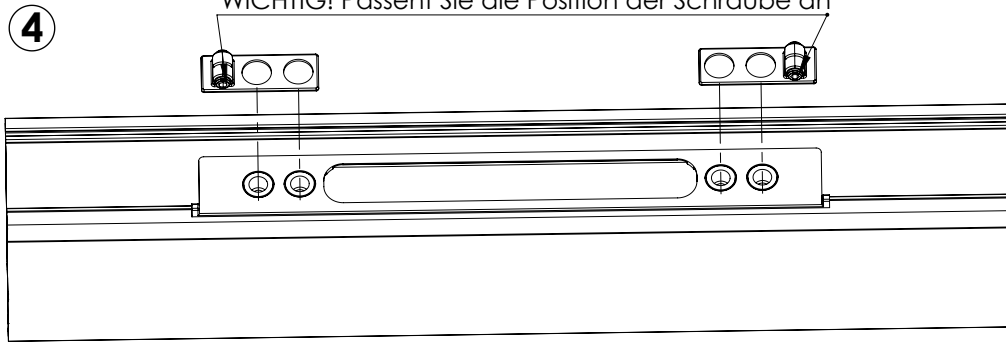
SKRZYDŁO DRZWIOWE
DOOR LEAF
TÜRBLATT

DO GÓRY
UP
HOCH

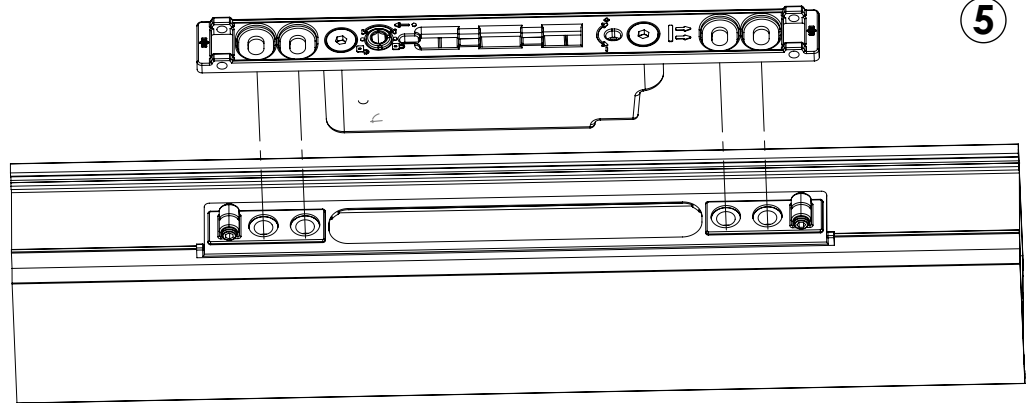



WAŻNE! Pozycja śrub dociskowych
IMPORTANT! Set screw position
WICHTIG! Passen Sie die Position der Schraube an

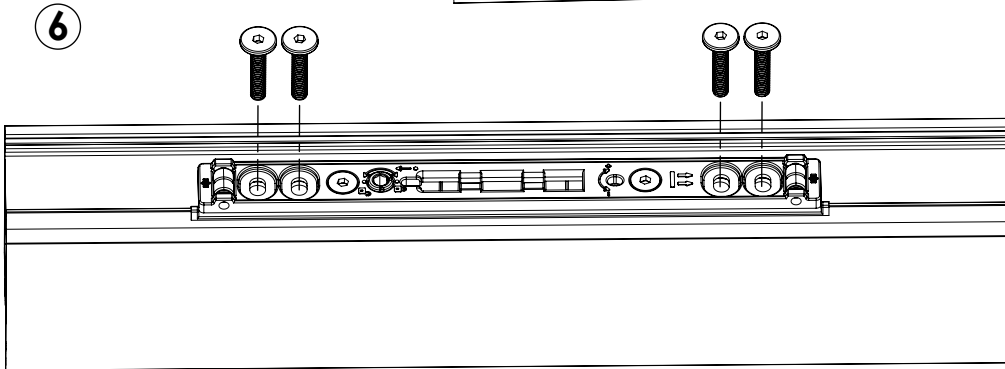
4



5



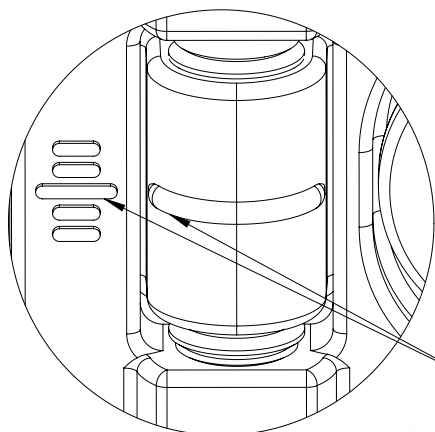
6



RODZAJ KLUCZA I SIŁA PRZYKRĘCANIA

KEY TYPE AND THE TORQUE

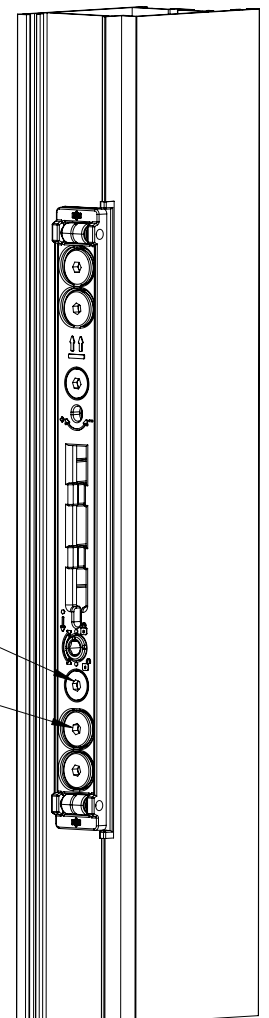
SCHLÜSSEL TYP UND ANZUGSDREHMOMENT



Pozycja "0" regulacji
 The "0" position of the adjustment
 "0" -Stellung der Verstellung

2 x M6 imbus 4: 4-6Nm

4 x M6 imbus 4: 4-6Nm

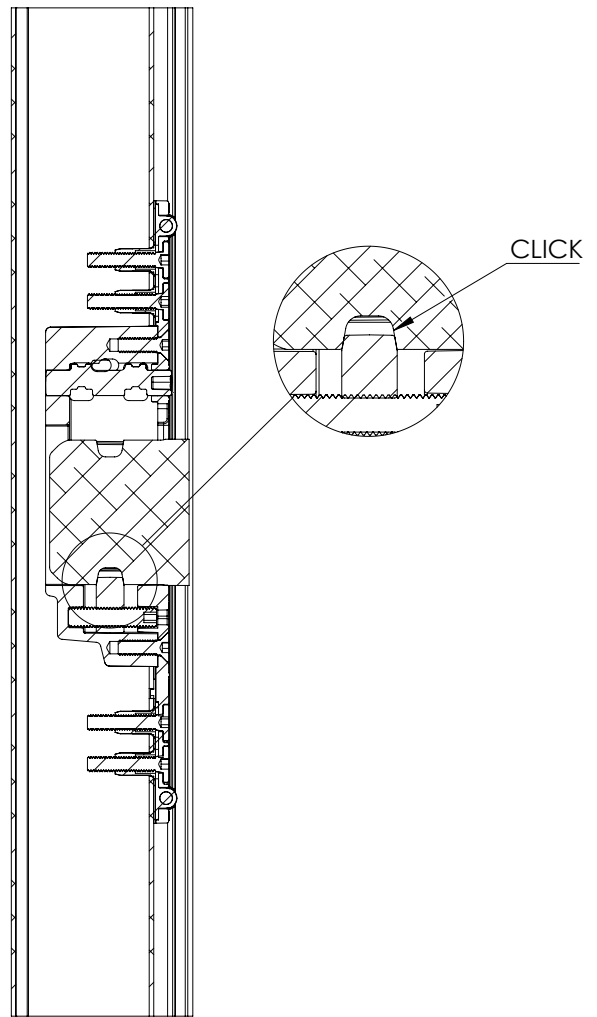
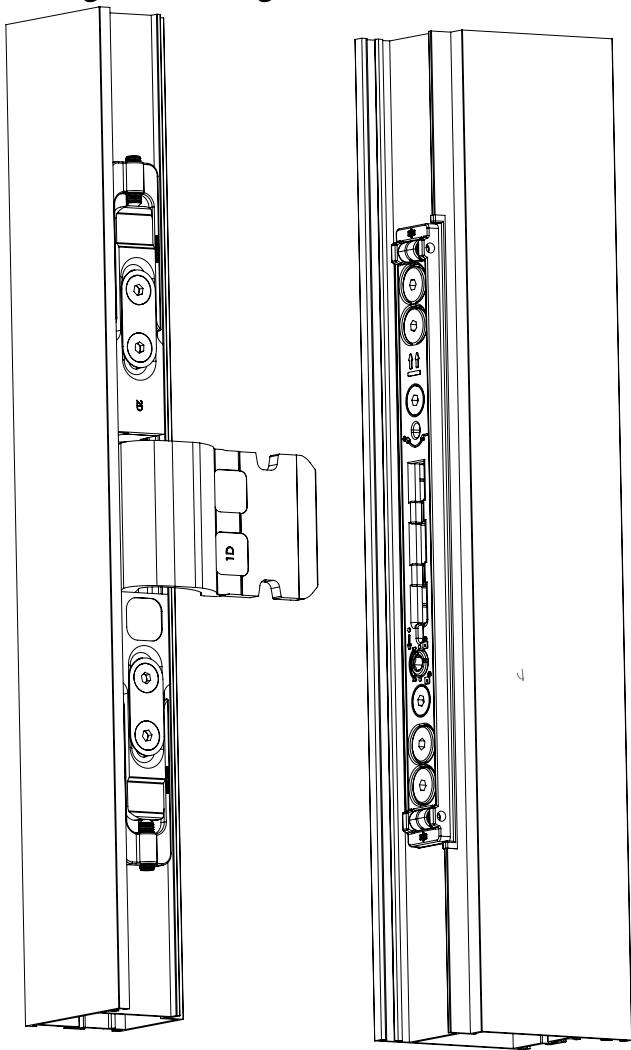


Montaż końcowy skrzydła z ościeżnicą:

Final assembly of the leaf with the frame:

Endmontage des Flügels mit dem Rahmen:

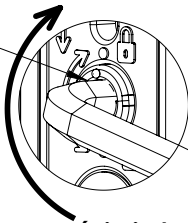
1



2

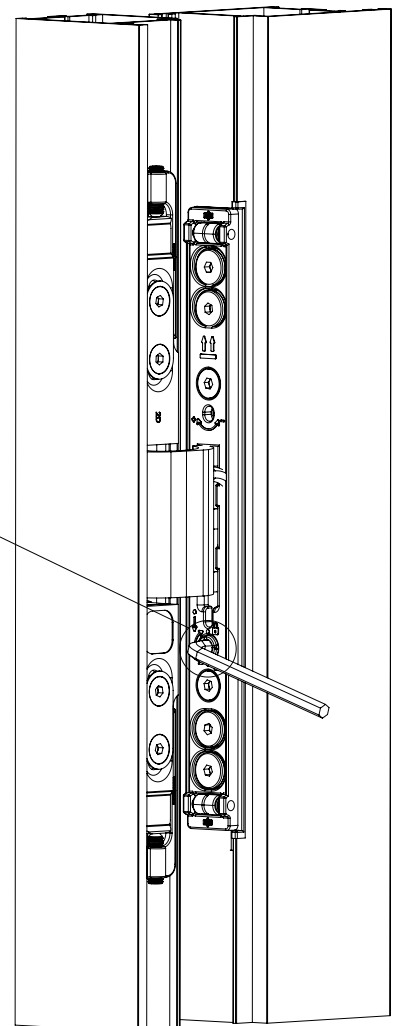
Specjalny imbus
Special imbus
Spezielles imbus

BLOKADE
BLOCKADE
BLOCKADE



**Regulować krótszą częścią imbusa
aby nie porysować profilu**

Regulate with shorter part of the allen wrench
to avoid scratching to the profile
Regulieren Sie den kürzeren Teil Inbusschlüssel
um Kratzer zu vermeiden Profil.



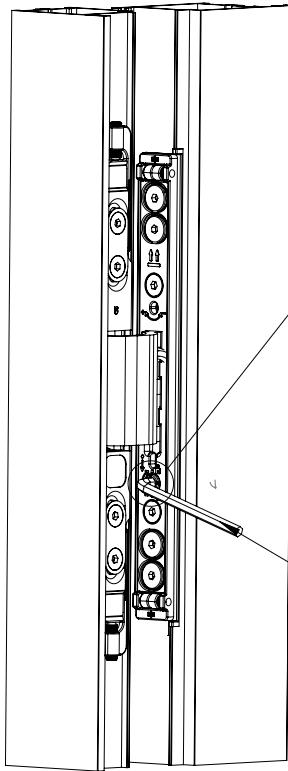
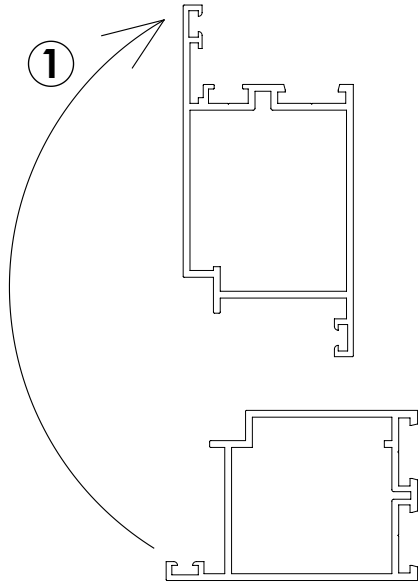
INSTRUKCJA DEMONTAŻU ZAWIASU UKRYTEGO WU1R MB45 WALA

DISASSEMBLY INSTRUCTION FOR WU1R - MB45

ANLEITUNG ZUR DEMONTAGE VERDECKTER SCHARNIER WU1R - MB45



ODBLOKUJ
UNLOCK
ENTSPERREN

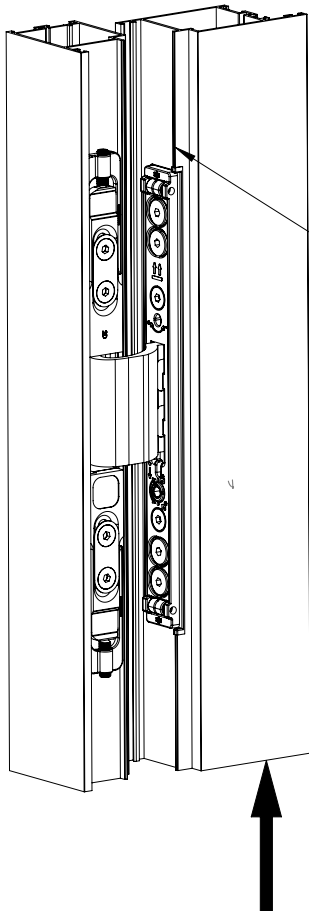


**Regulować krótszą częścią imbusa
aby nie porysować profilu**

Regulate with shorter part of the allen wrench
to avoid scratching to the profile
Regulieren Sie den kürzeren Teil Inbusschlüssel
um Kratzer zu vermeiden Profil.

Specialny imbus
Special imbus
Spezielles imbus

3



UNIEŚ I WYSUŃ
LIFT AND REMOVE
HEBEN UND ENTFERNEN

4

